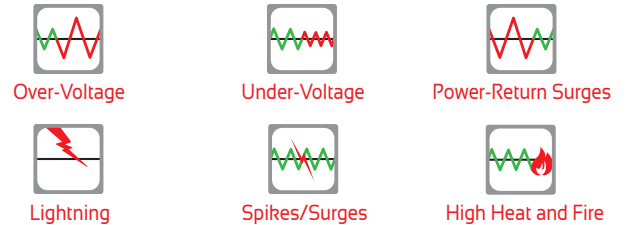


# HARMONY מפרט נתונים טכני

מתאם הגנה חכם מתאים לכל המכשירים כולל השהייה בת 3.5 דקות

להגנה מקצועית כולל השהייה של כלל מוצרי החשמל והאלקטרוניקה מתאים במיוחד למוצרים בעלי מנוע או מדחס אשר דורשים הגנה מפני שינוי מתח.

## הגנה



## תאור פעולה

**הפעלה:** ברגע חיבור המכשיר לחשמל או בזמן השהייה (לאחר פגיעת ברק, נחשול או שינוי קיצוני במתח החשמל) נורית כתומה מהבהבת, מתבצעת השהייה, בסיום ההבהוב תידלק הנורה האדומה ויחל המכשיר להגן שוב. \*יש לשים לב כי פעולת הגנה מלאה תחול בבית תקע תקין בלבד. **בזמן פגיעת ברק או נחשול מתח:** כחלק מפעילותו התקינה להגנה, המכשיר עלול להקפיץ את מפסק הפחת או חצי אוטומט בלוח החשמל במקרה של נחשול מתח או מכת ברק חריגה, תקינות מגן הברקים עלולה להיפגע (נורית ירוקה כבויה). להמשך הגנה על המכשיר יש להתקין מגן ברקים חדש.

**תקנים:** בעל אישור מכון התקנים הישראלי, בעל תקן CB מתאים למדינות: ישראל, הרשות הפלסטינית.



## נתונים טכניים

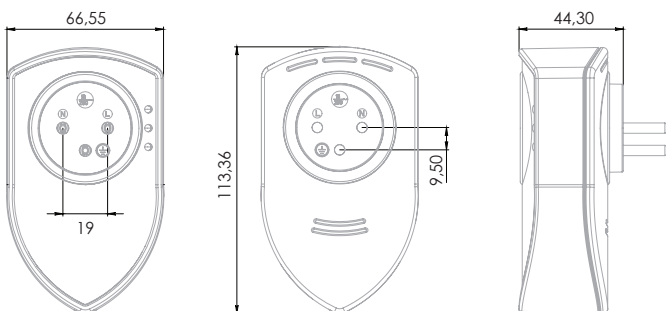
מתח עבודה	250VAc/50 Hz
זרם עבודה מקסימלי	16A
טמפרטורת עבודה	40°C עד -10°C
הגנת מים	IP20
הספק	3500W max
One-port SPD	Class III
עוצמת ספיגת זרם מירבית	30,000A
עוצמת ספיגת אנרגיה מירבית	1050 Joule
זמן תגובה	<10 <sup>-9</sup> Sec
זמן השהייה	3.5 דקות
מתח ניתוק	270VAc >
מתח חיבור	255VAc <
תת מתח ניתוק	180VAc >
תת מתח חיבור	190VAc <
Uoc	5KV (L/N-PE) / 2.5KV (L-N)
Up	2KV (L-N) / 2KV (L/N-PE)
Ip	1KA
טמפרטורת ניתוק	65°C
טמפרטורת חזרה לעבודה	45°C
תקנים	באישור מכון התקנים הישראלי, CB
אחריות	3 שנים

מספר קטלוגי	דגם	השהייה	סוג
726811931158	HHL	3.5 דקות	תקע

## נוריות החיווי

- שקע פעיל
- הגנה בפעולה (נורית דלוקה)
- השהייה (נורית מהבהבת)
- הגנה תקינה

## שרטוטים



התחממות יתר הגנת ברק חכם השהייה ספיגת זרם מירבית 30,000 A



מכון התקנים הישראלי

## מתאים לשימוש



All Devices, Frigde, Freezer, Air conditioner, Dishwasher, Oven, Wash Machine, Dryer, Pumps, Medical device, Cash Machine, Coller, Server, Computer, Laptop, Television, Game Console, Home theater